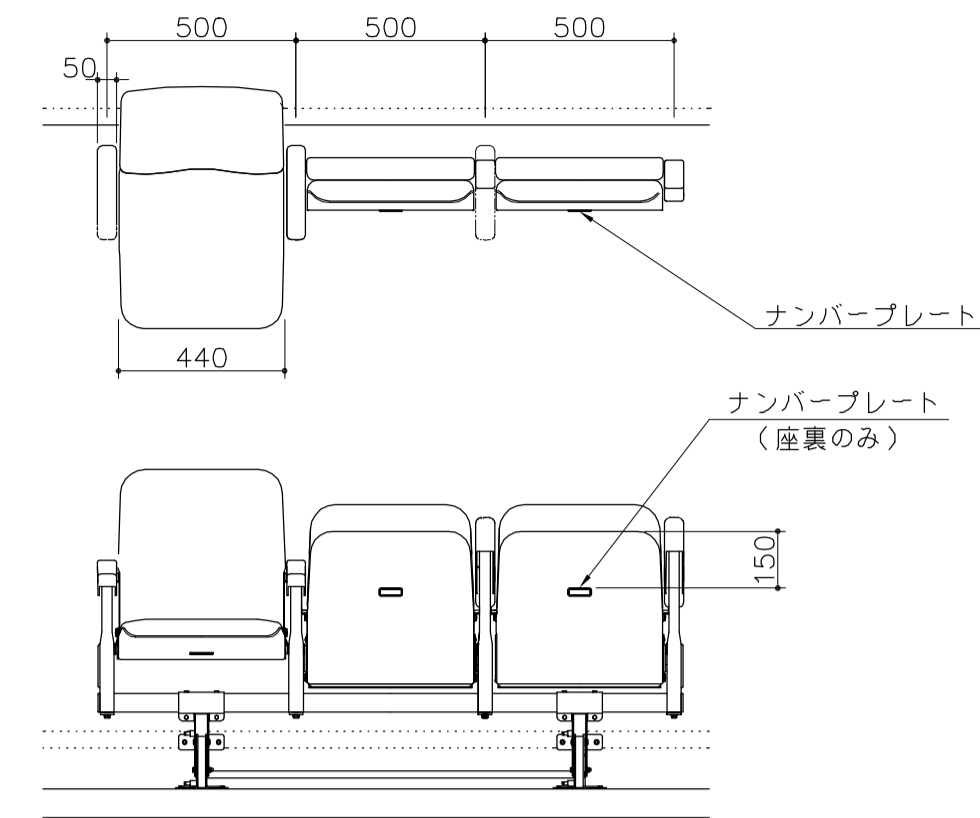
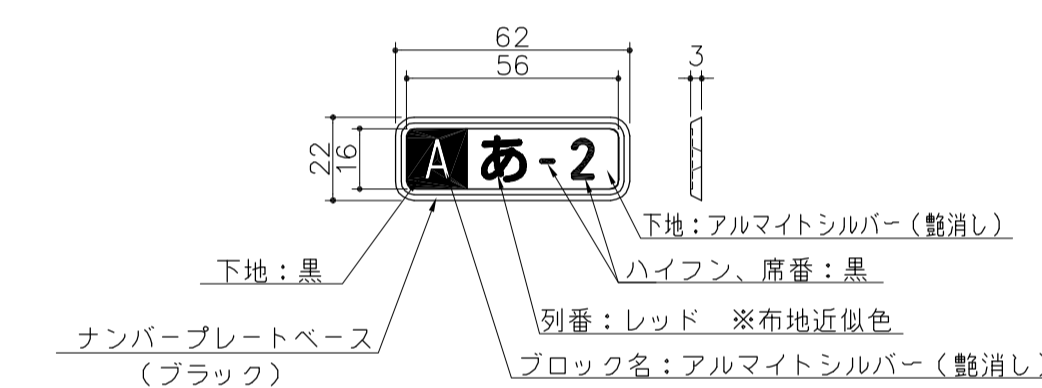


ナンバープレート配置図



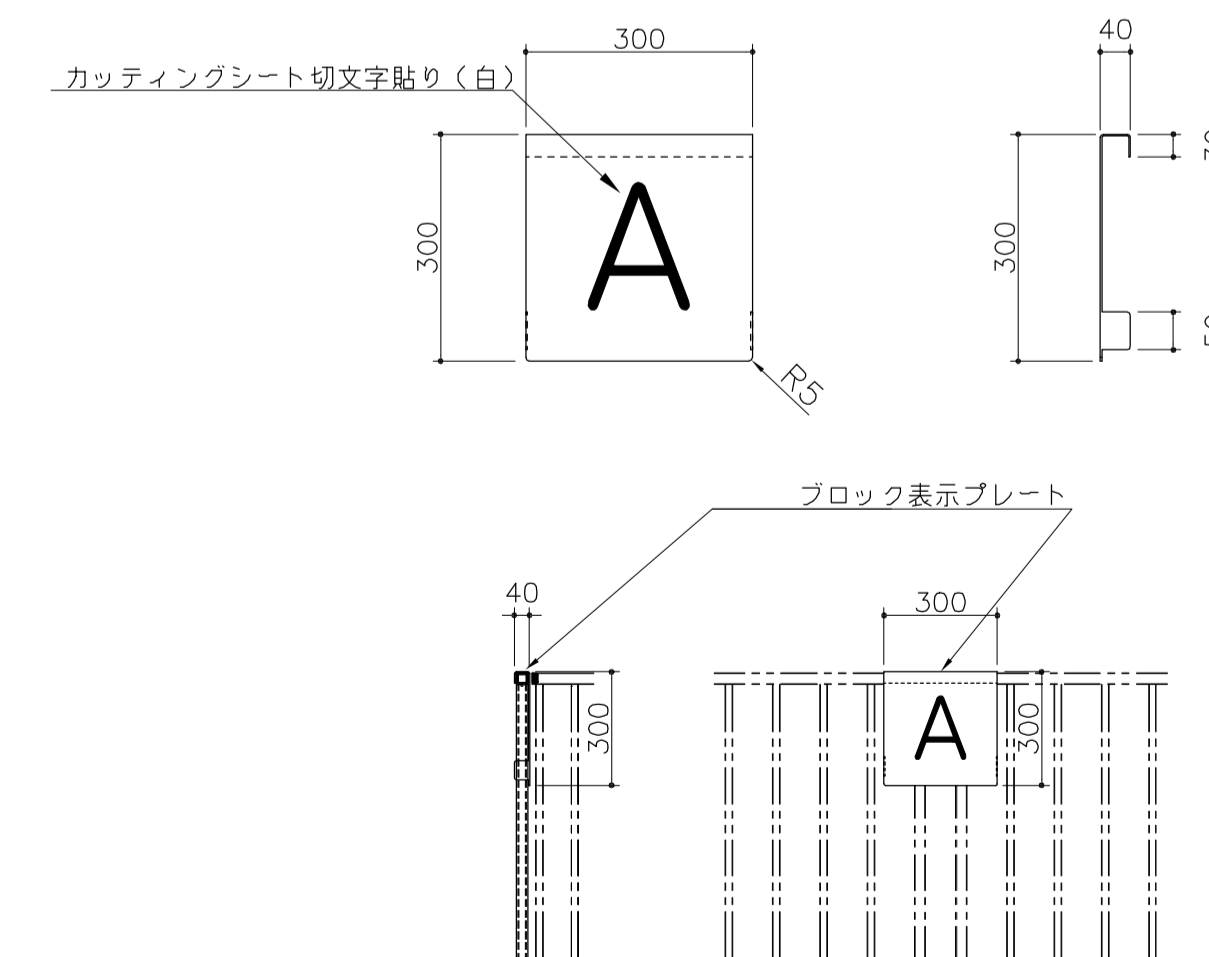
ナンバープレート位置図 S=1/20

ナンバープレート	S=1/2
t0.5	アルミニウム板
字体	UD 新丸ゴ(丸ゴシック体)
ナンバープレートベース	
材質	ABS樹脂成型品 (ブラック)



ナンバープレート詳細図 S=1/2

ブロック表示プレート	S=1/10
t2.3	鋼板曲げ加工品
(合成樹脂積付塗装仕上/ブラックグレー)	
字体	UD 新丸ゴ(丸ゴシック体)



ブロック表示プレート S=1/20

△			
△			
△			
△			
△			

2012.11.08 中下、石附、田中

K.O.T.O.B.U.K.I.
KOTOBUKI CORPORATION

PROJECT	京都府立体育館改修計画	DATE	2012/10/24	SCALE	1/60	FILE NO.	
DRAWN	中下	CHECKED	石附	APPROVED	田中		
DWG. NO.	B19802-113A						

手動式移動観覧席 ナンバープレート配置図
RSP-M-CS01マニユ(C)